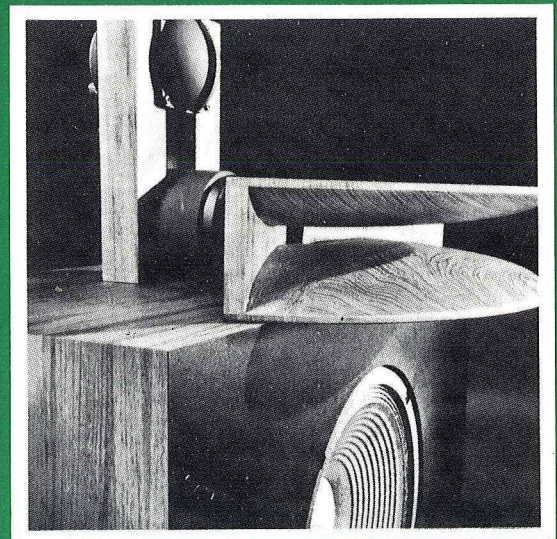
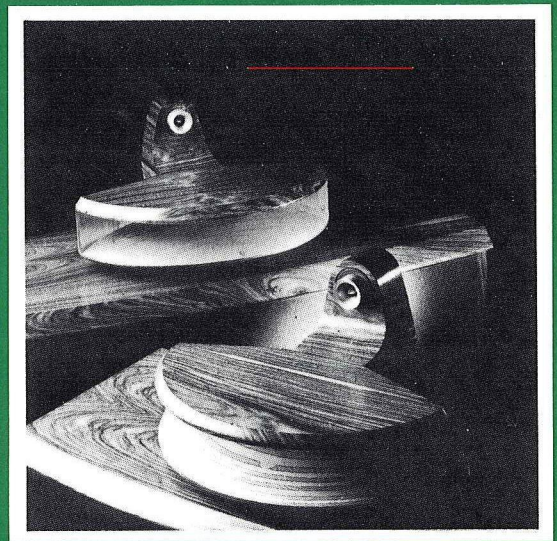
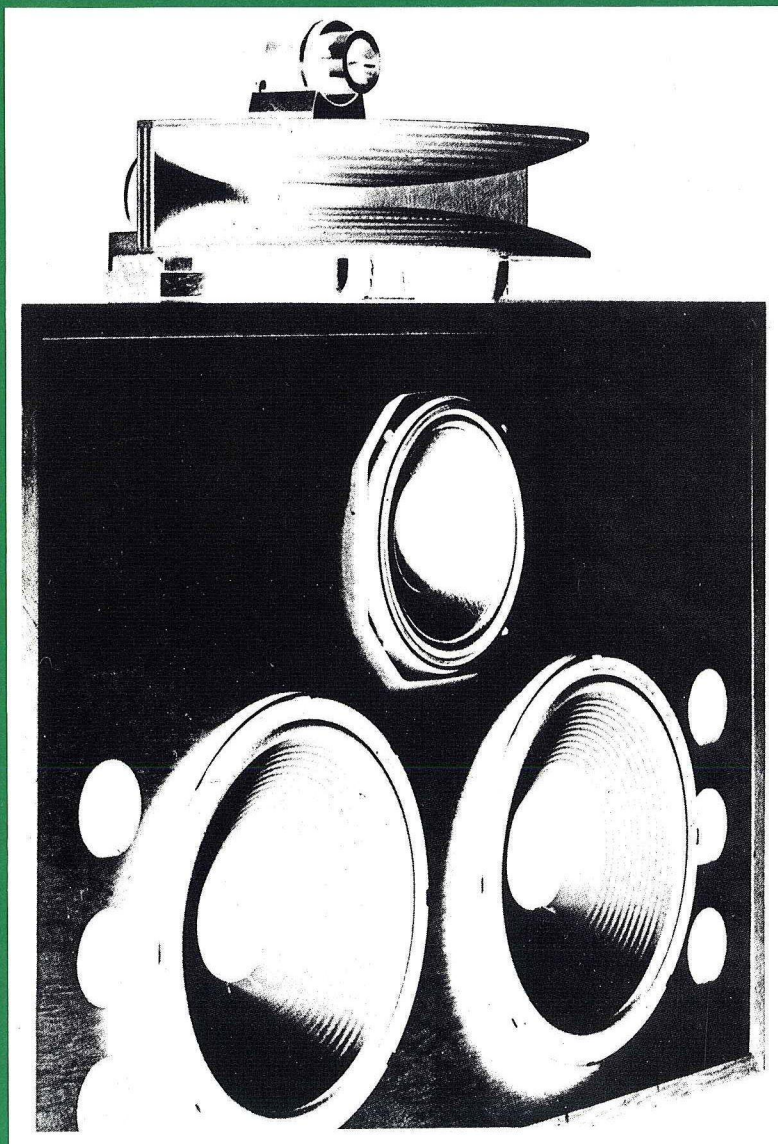


Fostex®

PIANI DI COSTRUZIONE DEI DIFFUSORI
ACUSTICI PROFESSIONALI - SCHEMI DEI CROSSOVER

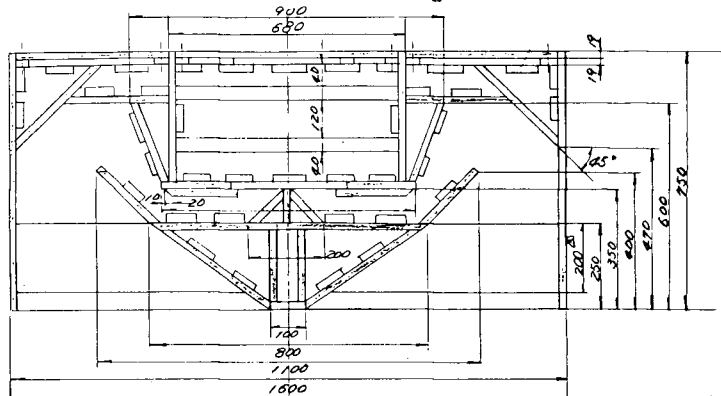


GK - 7020/1

Sub-woofer a tromba
ripiegata per 1 x 15"

MATERIALE:

Costituita da 1/2 GK-7020 tagliata secondo



GK - 7020/2

la sezione orizzontale mediana,
dimensioni esterne fuori
tutto 1600 x 750 x 450

TRASDUTTORI UTILIZZABILI:

1 x L469 = 800 w

1 x L467 = 600 w

1 x MF402 = 300w

GK - 7020/2

Sub-woofer a tromba
ripiegata per 2 x 15"

MATERIALE:

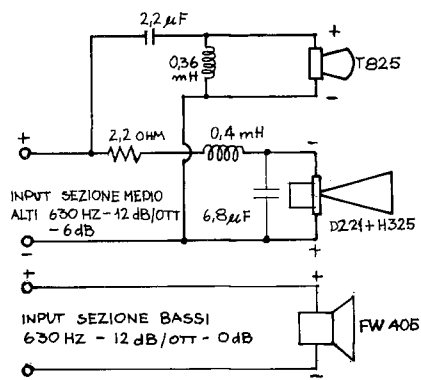
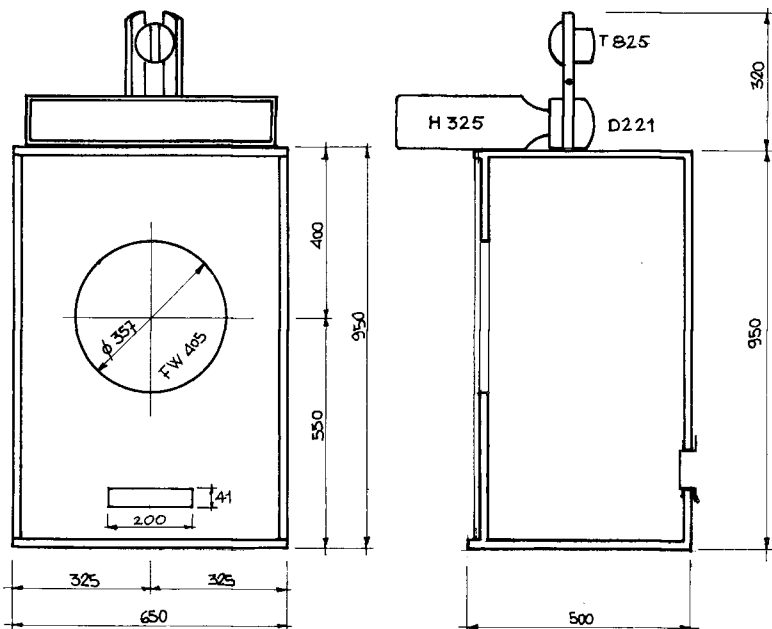
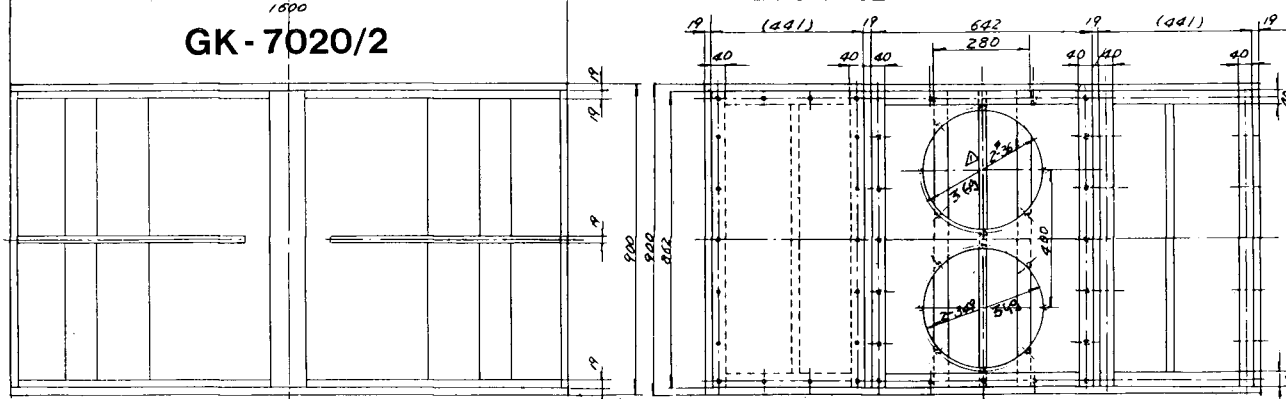
Multistrato di betulla da 19 mm

TRASDUTTORI UTILIZZABILI:

2 x L469 = 1600 w

2 x L467 = 1200 w

2 x MF402 = 600w



STUDIOMONITOR

Playback da studio
biamplicato - 3 vie

MATERIALE:

Truciolare medium-density
24 mm

TAGLI ELETTRICI DA USARE:

Sezione bassi:

Amplificatore 200 w RMS

Taglio passa-basso 630 Hz — 12 dB/ott

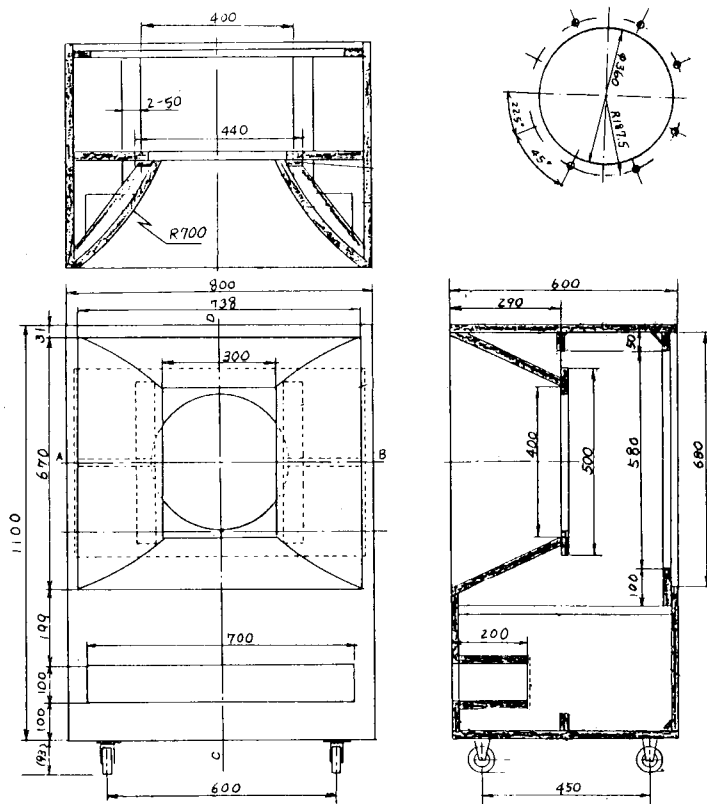
Attenuazione = 0 dB

Sezione medioalti:

Amplificatore 100 w RMS

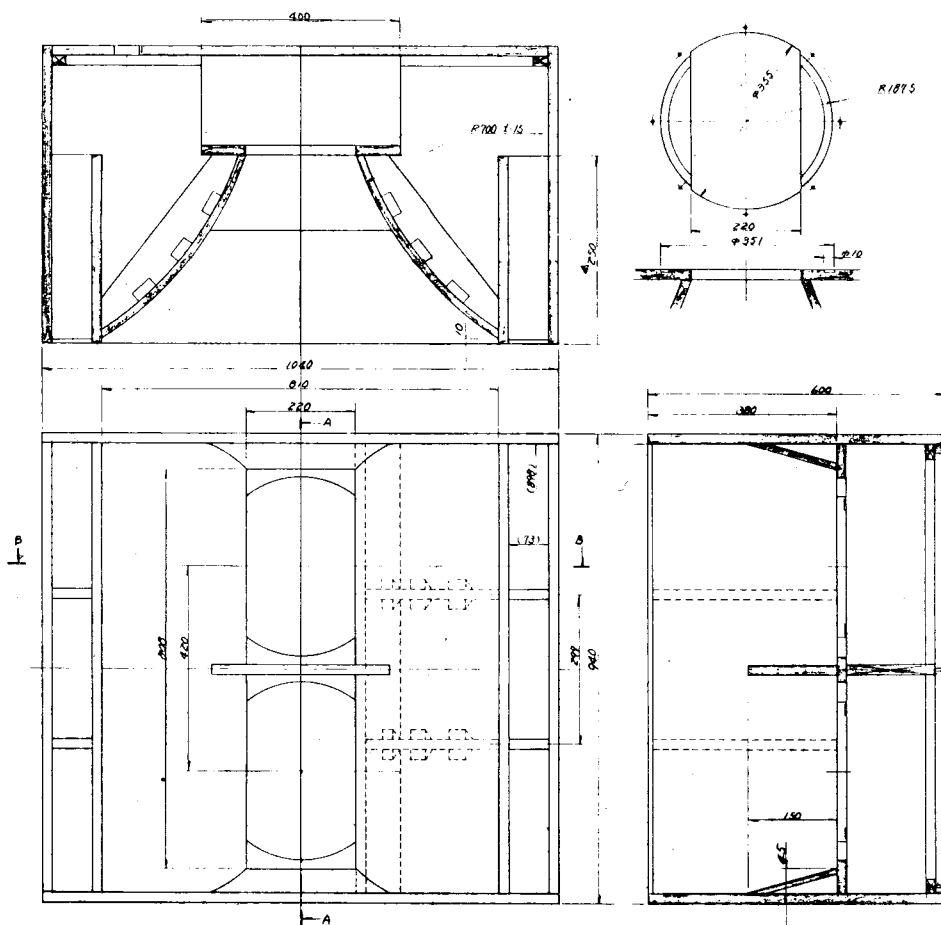
Taglio passa-alto 630 Hz — 12 dB/ott

Attenuazione = 6 dB



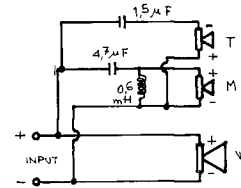
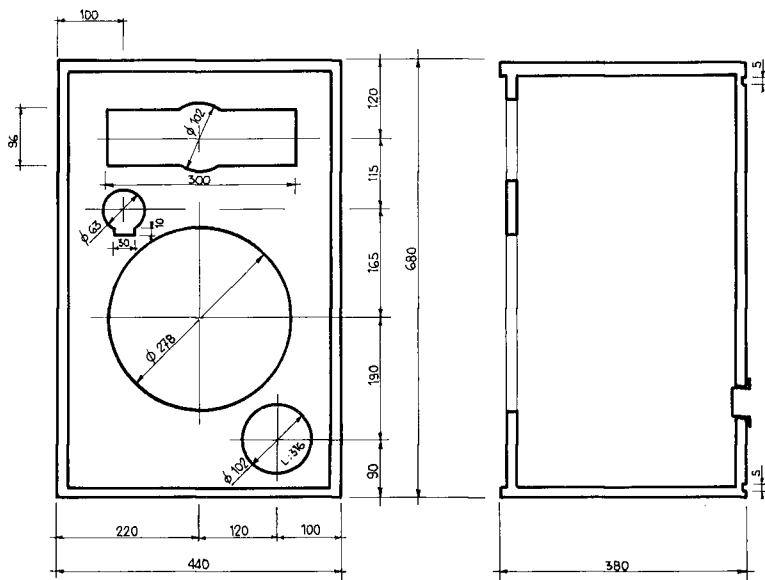
GK 400
Woofers caricati a tromba
per 15"
MATERIALE:
 Multistrato di betulla
 da 21 mm

TRASDUTTORI UTILIZZABILI:
L469 = 800 w
L467 = 600 w
MF402 = 300 w



GK 6030
Woofers caricati a tromba
per 2 x 15"
MATERIALE:
 Multistrato di betulla
 da 21 mm
TRASDUTTORI UTILIZZABILI:
2 x L469 = 1.600 w
2 x L467 = 1.200 w
2 x MF402 = 600 w

21x30x4

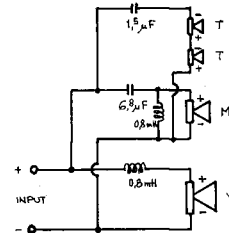
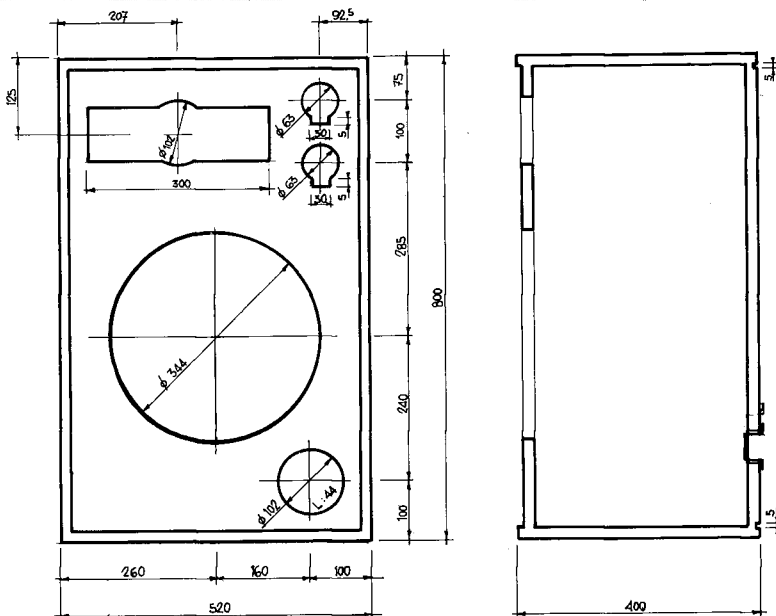


ROCK MONITOR

Diffusore professionale a 3 vie
100 W

COMPONENTI:
MF 302 — woofer
FT 600 — Midrange
FT 15H — Tweeter

MATERIALE:
Truciolare medium-density
da 20 mm

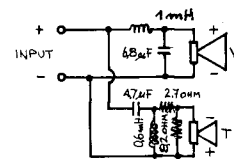
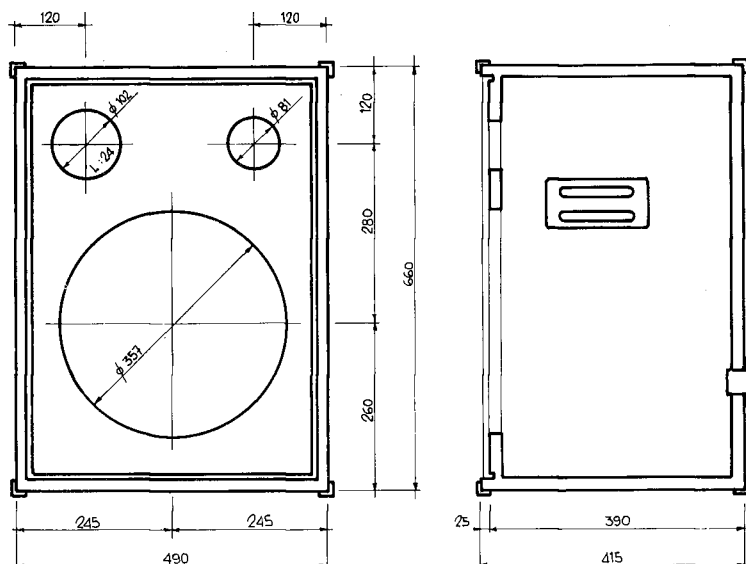


DISCO MONITOR

Diffusore professionale a 3 vie
200 W

COMPONENTI:
MF 402 — Woofer
FD 600 — Driver medi
H 550 — Tromba medi
2 x FT15H — Tweeter

MATERIALE:
Truciolare medium-density
da 20 mm

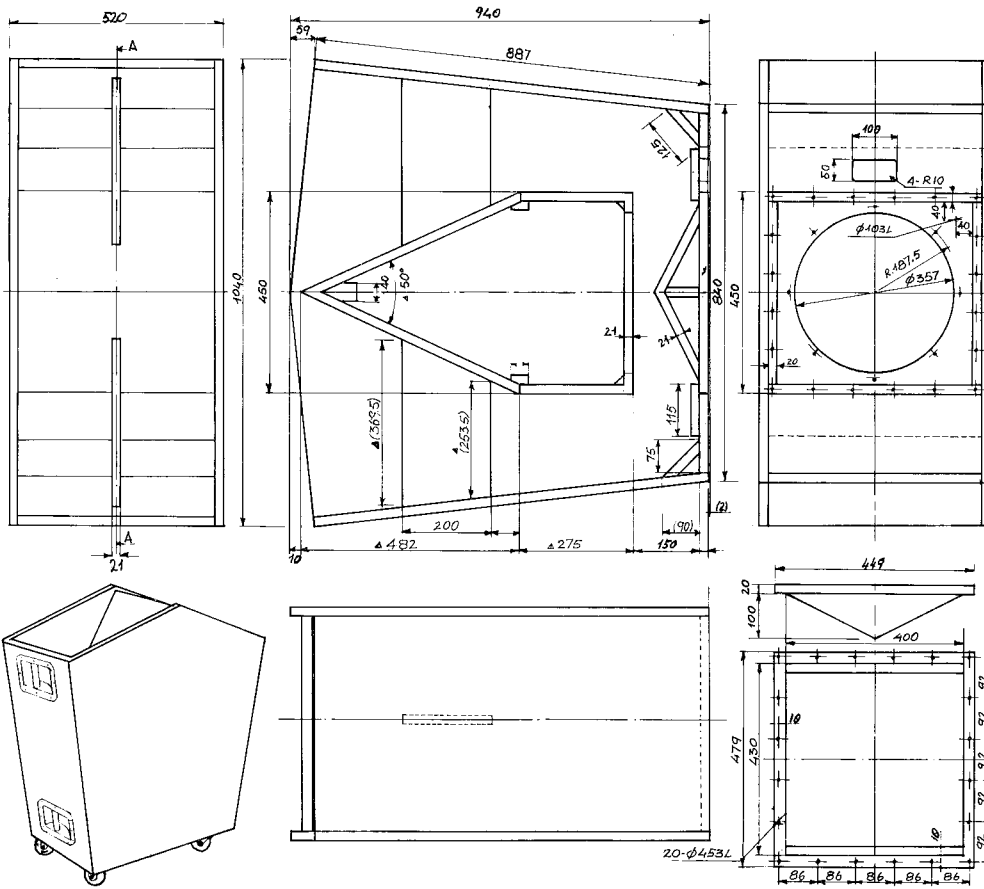


DISC-O-PRO

Diffusore professionale a 2 vie
600 W

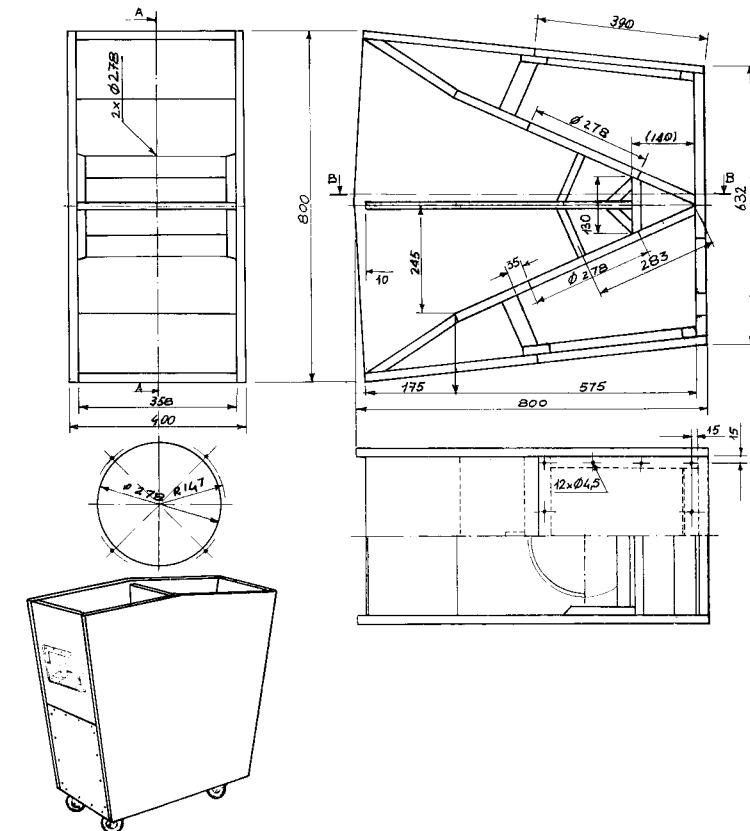
F 466 — Woofer
T 845 — Tweeter

MATERIALE:
Multistrato di betulla
da 20 mm



GK 6011
Woofers a tromba
ripiegata per 15°

MATERIALE:
 Multistrato di betulla
 da 20 mm
TRASDUTTORI UTILIZZABILI:
L469 = 800 w
L467 = 600 w
MF402 = 300 w



GK 6511
Unità per medi-bassi
Gamma: 100 — 3.000 Hz
MATERIALE:
 Multistrato di betulla da
 20 mm
TRASDUTTORI UTILIZZABILI:
2 x L363 = 1.600 w
2 x F346 = 400 w
2 x MF302 = 300 w

CARATTERISTICHE DEI TRASDUTTORI

L469	400	28- 2.000	30	1,5		10 cm-RAME	11.000	0,27	123	2,01	15"/40
L467	300	35- 3.500	40	100	2,0	10 cmALU	11.000	0,34	73	2,01	15"/40
F466	150	50- 6.000	55	100	4,5	10 cmALU	11.000	0,47	74	2,01	15"/40
MF402	150	30- 6.000	38	98	4,5	8 cm-RAME	10.000	0,45	63	1,41	15"/40
L363	400	50- 5.000	55	98	3,5	8 cm-RAME	11.000	0,33	60	2,01	12"/30
F346	100	45- 7.000	50	98	5,0	8 cm-ALU	12.200	0,40	41	1,28	12"/30
MF302	100	50- 6.000	55	96	4,5	5 cm-RAME	9.100	0,75	35	0,85	12"/30
T845	8 OHM	2,5 - 18 KHz	3,5 KHz	106 dB	50 W	4 cm	240 g ALNICO - 2,0 Kg				
T825	8 OHM	5 - 30 KHz	6 KHz	108 dB	50 W	2 cm	240 g ALNICO - 2 Kg				
FT600	8 OHM	0,5 - 15 KHz	1,5 KHz	104 dB	30 W	2,5 cm	390 g FERRITE - 2,5 Kg				
FT15H	8 OHM	5,0 - 30 KHz	6,0 KHz	98 dB	30 W	1,5 cm	100 g FERRITE - 0,3 Kg				
FD600	50 W	115/104 dB	0,5 - 18 KHz	1 KHz	25,4 cm	4 cm-ALUMIN.	0,40 / 1,4 Kg				
D221	50 W	116/105 dB	1 - 18 KHz	1,2 KHz	25,4 cm	4 cm-ALUMIN.	0,83 / 2,3 Kg				

DISTRIBUTORE LOCALE:

DISTRIBUTORE PER L'ITALIA: EUROSOUND LTD S.R.L.
SEDE MILANO: VIA GUINIZELLI, 15 - TEL. 2822514